



Norsk

norcool
cold by nature



BRUKER- OG
MONTERINGS-
HÅNDBOK



VINSKUFF



På www.norcool.no finner du instruksjoner for bruk og installasjon på andre språk.

1. Avfallshåndtering	4
2. Sikkerhetsregler og advarsler.....	5
3. Produktinformasjon.....	8
4. Tiltak for energibesparelse	9
5. Viktig informasjon.....	10
6. Mål og tekniske spesifikasjoner	11
7. Justering av beina bak	12
8. Før installasjon	13
9. Installasjon	14
10. Montering/demontering av skuffer	15
10.1 Demontering av front/skuff.....	15
10.2. Sidejustering	15
11. Bruk og vedlikehold	16
11.1 Før start.....	16
11.2 Vedlikehold.....	16
11.3 Manuell avriming.....	16
11.4 Lyder	16
11.5 Displaypanel	17
11.6 Feilsøking og service	18
12. Leveringsbetingelser.....	19
12.1 Forbrukerkjøp.....	19
12.2 Næringskjøp	21
13. Pakkeliste.....	22

1. Avfallshåndtering

Avfallshåndtering av emballasje

Emballasjen beskytter produktet mot skader under transport. All emballasje kan resirkuleres og er merket for gjenvinning. Pass på at all emballasje blir kastet på en sikker måte eller oppbevart utilgjengelig for barn, da uansvarlig bruk kan være farlig. Spør forhandleren eller de lokale myndighetene om hvor emballasjen kan leveres inn for gjenvinning.

Avfallshåndtering av produkt

Dette produktet omfattes av EU-direktiv 2012/19/EU for elektrisk og elektronisk avfall (WEEE). Dette symbolet innebærer at produktet ikke skal behandles som vanlig husholdningsavfall. Verdifulle råvarer kan gjenvinnes fra brukte produkter. Ved å sørge for at produktet blir resirkulert riktig bidrar du til å forhindre mulige negative konsekvenser for miljøet og menneskers helse.



Når produktet skal kasseres:

1. Trekk ut støpselet.
2. Kutt av strømkabelen.
3. Kontroller før kassering at kjølekretsen ikke er skadet. Informasjon om kjølemiddelet er spesifisert på typeskiltet.
4. Produkter som ikke lenger er i bruk, må håndteres på en profesjonell og korrekt måte i samsvar med lokale lover og forskrifter.

ADVARSEL:

- Apparatet skal ikke brukes av personer (inkludert barn) med manglende erfaring/kunnskap eller nedsatt fysisk, sensorisk eller kognitiv funksjonsevne, med mindre bruken skjer under tilsyn eller vedkommende bruker gis nødvendig opplæring.
- Barn må være under tilsyn for å sikre at de ikke leker med apparatet.
- Sørg for at ventilasjonsåpningene i kabinettet på apparatet eller i den innebygde strukturen ikke blokkeres.
- Ikke bruk andre mekaniske enheter eller midler for å fremskynde avrimingsprosessen enn det som er anbefalt av produsenten.
- Ikke skad kjølemiddelkretsen.
- Denne advarselen gjelder kun enheter der brukeren har tilkomst til kjølekretsene.
- Bruk av elektrisk utstyr i skuffene for matoppbevaring er kun tillatt hvis det er snakk om utstyr som produsenten har anbefalt.
- Eksplosive stoffer som f.eks. aerosolbokser med brennbart innhold, skal ikke oppbevares i apparatet.
- Apparatet må plasseres slik at strømledningen ikke kommer i klem eller blir skadet.
- Ikke plasser flere bærbare grenuttak eller bærbare strømforsyninger bak apparatet.

PRODUSENTEN AV PRODUKTET KAN IKKE HOLDES ANSVARLIG FOR SKADE SOM SKYLDES AT DISSE SIKKERHETSREGLENE OG ADVARSLERNE IKKE ER FULGT.

1. Les disse instruksjonene for bruk og installasjon nøye før du tar i bruk produktet.
2. Dette produktet er beregnet for privat bruk. Produsenten kan ikke holdes ansvarlig for skader som skyldes feil eller utilsiktet bruk av produktet.
3. Personer som ikke er i stand til å betjene produktet på en trygg måte - enten det skyldes psykiske problemer, nedsatt fysisk funksjonsevne, uerfarenhet eller manglende kunnskap - får ikke bruke dette produktet uten tilsyn eller veiledning fra en ansvarlig person.
4. Produktet er ikke et leketøy! På grunn av faren for skader må du sørge for at barn ikke leker med eller rundt produktet eller trykker på knappene. La små barn være under tilsyn mens du bruker produktet. Eldre barn får bare bruke produktet dersom de har fått forklart hvordan de betjener det på en trygg måte, og er kjent med farene som kan oppstå ved uriktig bruk.
5. Kontroller at produktet ikke har synlige skader. Ikke monter eller ta i bruk produktet hvis det er skadet. Kontakt leverandøren umiddelbart for ytterligere råd før du installerer / kobler til strømledningen.
6. Produktet inneholder kjølemiddelet isobutan (R600a), som er en naturlig og miljøvennlig gass. Forsikre deg om at ingen deler av kjølesystemet har blitt skadet under transport eller montering. Kjølemiddel som lekker ut, kan skade øynene. Hvis produktet er skadet:
 - a. Unngå åpen ild og alt som kan skape gnist.
 - b. Koble fra strømledningen.
 - c. Luft rommet der produktet står i flere minutter.
 - d. Kontakt leverandøren for ytterligere veiledning.Jo mer kjølemiddel et produkt inneholder, jo større rom må det plasseres i. Lekkende kjølemiddel kan danne en brennbar gass-luft-blanding i rom som er for små. Iht. standarden EN378 må rommet være minst 1 m³ per 8 g kjølemiddel. Mengden kjølemiddel i apparatet er angitt på typeskiltet på innsiden av produktet.
7. Før du kobler til strømledningen, må du kontrollere at informasjonen på typeskiltet (spenning og tilkoblet belastning) samsvarer med strømmettet. Dette er viktig for å unngå skade på produktet. Kontakt en kvalifisert elektriker hvis du er i tvil.
8. Produktets elektriske sikkerhet kan kun garanteres ved uavbrutt forbindelse mellom produktet og et effektivt jordingssystem som innfrir gjeldende lokale og nasjonale forskrifter. Det er svært viktig at dette grunnleggende sikkerhetskravet er oppfylt, og at det kontrolleres jevnlig. Ved tvil må ledningsnettverket i huset kontrolleres av en kvalifisert elektriker. Produsenten kan ikke holdes ansvarlig for produkt- eller personskader (f.eks. elektrisk støt) som skyldes manglende eller utilstrekkelig jordingssystem.



9. Ved skader på nettleddingen eller behov for andre reparasjoner, må arbeidet utføres av en godkjent servicetekniker for å påse at brukeren ikke utsettes for fare.
10. Produktet er kun garantert trygt å bruke når det er montert og tilkoblet i samsvar med disse bruks- og monteringsanvisningene.
11. Montering, vedlikehold og reparasjoner skal kun utføres av en autorisert reparatør i samsvar med nasjonale og lokale sikkerhetsforskrifter. Reparasjoner og annet arbeid utført av ukvalifiserte kan medføre risiko, og fritar produsenten for alt ansvar. Strømledningen må ikke kobles til strømmettet før vedlikeholdsarbeidet eller reparasjonen er utført.
12. For at produktet skal være fullstendig frakoblet fra strømforsyningen, må følgende kriterier være innfridd:
 - a. Strømstøpselet er tatt ut.
 - b. Sikringen i husinstallasjonen er fullstendig frakoblet.
 - c. Skrusikringen er fjernet (i land der dette er aktuelt).
13. Ikke koble produktet til strømmettet via skjøteledning. Skjøteledninger gir ikke tilstrekkelig produktsikkerhet (bruk av slike ledninger medfører bl.a. risiko for overoppheting).
14. Ikke oppbevar eksplosive stoffer eller produkter som inneholder drivgass (f.eks. spraybokser), i produktet. Termostater som aktiveres, kan forårsake gnistdannelse og brannfare. Brennbare stoffer kan eksplodere.
15. Ikke bruk elektrisk utstyr i dette produktet. Fare for gnister og eksplosjon.
16. Ikke bruk olje eller fett på magnetlisten rundt skuffefronten, da olje og fett kan skade pakningen og gjøre at den gradvis smuldrer opp.
17. Ikke blokker ventilåpningene, da dette vil gi redusert effektivitet, økt strømforbruk og risiko for skader på produktet.
18. Apparatet er beregnet på bruk innenfor bestemte klimaklasser (omgivelsestemperaturer) og bør ikke benyttes utenfor disse grensene. Klimaklassene er angitt på typeskiltet på innsiden av apparatet og i kapittel 6.
19. Ikke bruk dampvasker for å rengjøre produktet. Dampen kan trenge gjennom til de elektriske komponentene og forårsake kortslutning.



OBS! RISIKO FOR BRANN / BRENNBARE MATERIALER:

Apparatet er kun ment for bruk i husholdninger og lignende bruksområder som for eksempel følgende:

- Bedriftskantiner i butikker, på kontorer og andre arbeidsplasser.
- I gårdshus og av gjester på hoteller, moteller og i andre bomiljøer.
- Hos overnattingsfasiliteter som tilbyr frokost.
- Restaurantvirksomhet og tilsvarende virksomhet som ikke er involvert i detaljhandel.
- Hvis nettleddningen er skadet, må den byttes ut av produsenten, produsentens serviceleverandør eller en annen kvalifisert person for å unngå at det oppstår farlige situasjoner.

Apparatet kan brukes av barn fra 8 år og oppover, og av personer med manglende erfaring/kunnskap eller nedsatt fysisk, sensorisk eller kognitiv funksjonsevne, forutsatt at bruken skjer under tilsyn eller at vedkommende bruker gis nødvendig opplæring og har forstått farene som kan oppstå.

Barn får ikke leke med apparatet.

Rengjøring og vedlikehold skal ikke utføres av barn uten tilsyn av en voksen.

3. Produktinformasjon

Vinskuffen er en vinserveringsskuff, med to utvendige og tre innvendige skuffer. Modulen har en kapasitet på ca. 46 flasker, og selges vanligvis til privat bruk.

Vinskuffen har sotet glass og LED-belysning. Dette beskytter vinen mot skadelige UV-stråler som kan redusere holdbarheten. Det kan velges om lysene tennes når en skuff åpnes, eller er på permanent. Lysbryteren er inne til høyre.

Temperaturen kan justeres mellom 4 og 22 °C på nederste hylle. Rødvin oppbevares i øvre skuff, og hvitvin i nederste.

Hyllene er designet for å kunne plassere flasker på langs eller i bredden. Velg plasseringen som passer for vinsamlingen din, for å utnytte skuffevolumet på best mulig måte.

Det er to uttrekkbare hyller i den nederste skuffen som kan tas ut for å skape ekstra plass til magnumflasker eller kartonger.

Skuffen er integrert mellom to kjøkkenmoduler, og krever et mellomrom på 800 mm.

Tiltak for energibesparelse

Det viktigste energisparetiltaket er å unngå at kjøleskuffen blir stående åpen, da dette vil medføre økt gangtid og høyere energiforbruk. Å ha god orden og oversikt i kjøleskuffen vil spare deg for mye leting og tid, samtidig som gangtiden og energibruken reduseres.

- Monter produktet i et godt ventilert rom. Påse at det ikke blir stående i direkte sollys eller nær en varmekilde.
- Ikke fyll skuffene med for mye varer: Det er viktig med god luftsirkulasjon for å avkjøle vinen optimalt.
- For å unngå å måtte ha skuffene åpne lenge om gangen bør du plassere varene slik at du enkelt finner og når tak i det du trenger.
- Rengjør magnetlisten rundt skuffefronten jevnlig for å unngå at den blir skitten. Kontroller dessuten at den er i hel stand, slik at det ikke slippes ut kald luft.

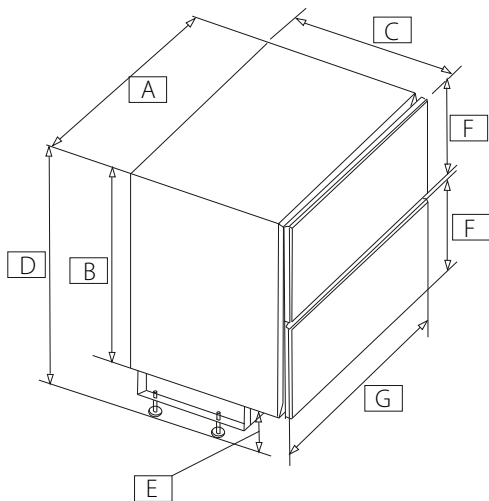
For å sikre riktig installasjon og bruk, og dermed forlenge produktets levetid, må du lese nøye gjennom denne monterings- og bruksanvisningen før du går i gang med selve monteringen. Reparasjoner får kun utføres av fagfolk. Produsenten kan ikke holdes ansvarlig for skader som skyldes manglende etterlevelse av instruksjonene under. Ta godt vare på denne monterings- og bruksanvisningen, da den inneholder mange nyttige tips om bruk og vedlikehold. Produktet vil kreve vedlikehold selv ved normal bruk, og det kan bli nødvendig å skifte slitte deler. Slitedeler dekkes ikke under reklamasjonstiden, men av garantien som kjøpsloven fastslår.

Overspenningsvern anbefales for å beskytte elektronikken i produktet. Den elektriske sikkerheten for apparatet er kun garantert når huset har et forskriftsmessig montert jordingssystem.

Dataskilt med serienummer er plassert nede til høyre på innsiden. Serienummeret må alltid oppgis ved henvendelser til serviceleverandøren eller produsenten.

Scandinavian Appliances AS tar forbehold om eventuelle trykkfeil i denne bruksanvisningen, og forbeholder seg retten til å endre produktspesifikasjonene.

6. Mål og tekniske spesifikasjoner



- A** 795 mm
- B** 700 mm
- C** 565 mm
- D** Min. 820 - maks 870 mm
- E** Min. 120 mm - maks 170 mm
- F** 340 mm
- G** 788 mm

Utvendige mål	B 795 x H 820-870 x D 565 mm
Nisjemål	B 800 x H 825 (min.) x D 570 mm
Bruksvolum	104 liter
Temperaturområde	Ca. 4-22 grader
Volt/Hz	220-240 V AC 50 Hz
Klimaklasse	N
Energiklasse	D
Energiforbruk	95.63 kWh/år
Støynivå	37 dB
Avriming	Automatisk
Isolasjon	Polyuretanskum, uten CFC
Kjølevæske	R600A
Vekt	77 kg netto
Vekt per skuff	20 kg (uten stålfrost/møbelpanel)
Skuffer	2 utvendige og 3 integrerte
Ledningslengde	2,4 m
Ventilasjonskrav	121 cm ² x 2 (luftegitter medfølger)
Kompressor	Kompressorkjøling
Mål kjøkkenfront	341-347 mm

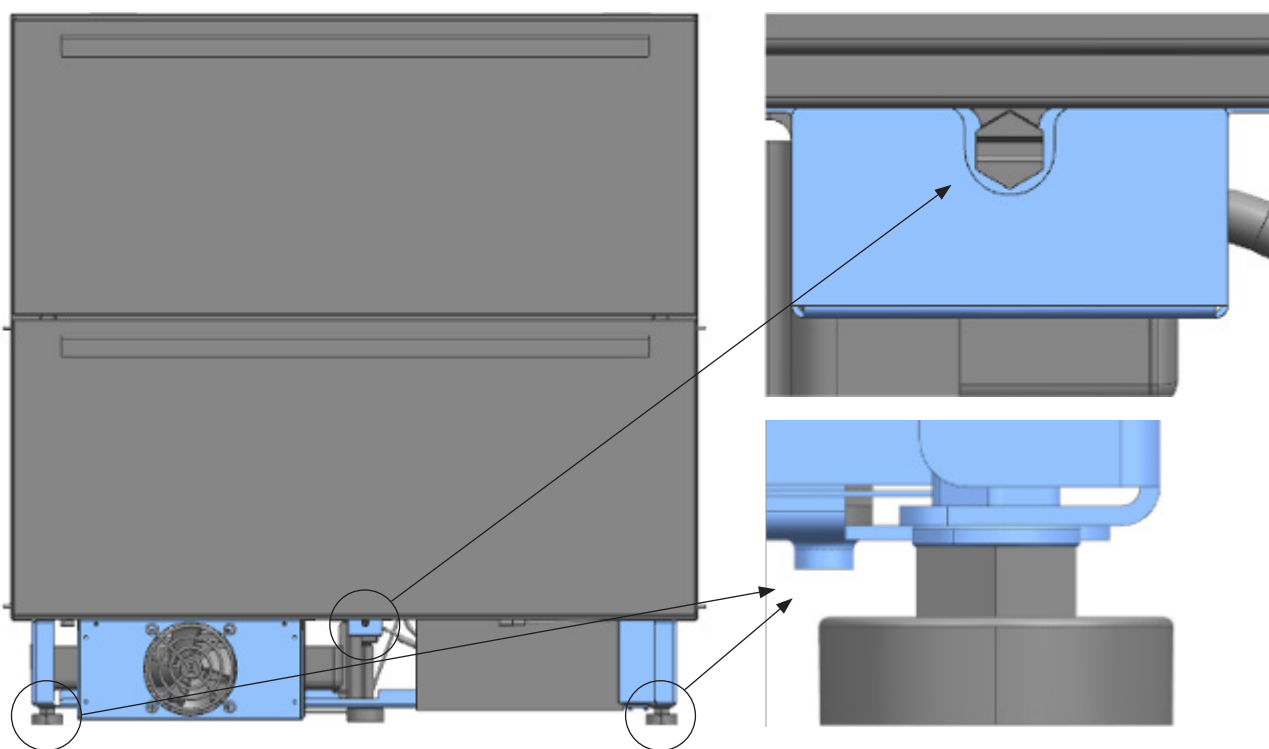
Klimaklasse	Omgivelses-/romtemperatur
SN	+10 °C til +32 °C
N	+16 °C til +32 °C
ST	+16 °C til +38 °C
T	+16 °C til +43 °C
SN - ST	+10 °C til +38 °C
SN - T	+10 °C til +43 °C

Klimaklasse

I henhold til klimaspesifikasjonene skal dette produktet brukes i klimaklassen TEMPERERT (N), som betyr en omgivelsestemperatur på mellom +16 og 32 °C.

12 7. Justering av beina bak

Sett en flathodet skrutrekker inn i hengselet (angitt med rød pil) og vri den rundt for å justere høyden på kjøleskuffen. Juster deretter høyden på beina bak, løft opp kjøleskuffen og juster høyden på beina foran.



Pakk ut produktet og se etter tegn på transportskader. Ikke bruk produktet hvis det er skadet. Ved skade må du kontakte fraktfirmaet og sørge for at skaden anmerkes på fraktbrevet. Gå deretter gjennom delelisten bakerst i denne veiledningen for å forsikre deg om at ingenting mangler. Kontakt leverandøren ved skade eller manglende deler.

Produktet må kobles til en 220-240 V / 50 Hz jordet kurs med en sikring på minimum 10A sikring. Vi anbefaler at stikkkontakten plasseres ved siden av produktet, f.eks. i en tilstøtende enhet.

Produktet er ment å skulle monteres under en benkeplate, og denne må være festet til kjøkkeninnredning og/eller vegg for å hindre at produktet tipper forover når det trekkes ut en skuff. **Produktet kan ikke benyttes frittstående.**

Produktet krever en nisje på B 800 x H 825 (min.) – 870 (maks) x D 570 mm.

Juster de bakre stillføttene slik at bakkanten av kjøleskuffen så vidt når opp under benkeplaten. Fig 1. Trekk ut festbrakettene Fig. 2.

Skyv produktet forsiktig på plass og juster de fremre føttene slik at forkanten klemmer godt oppunder benkeplaten. Fig 1.

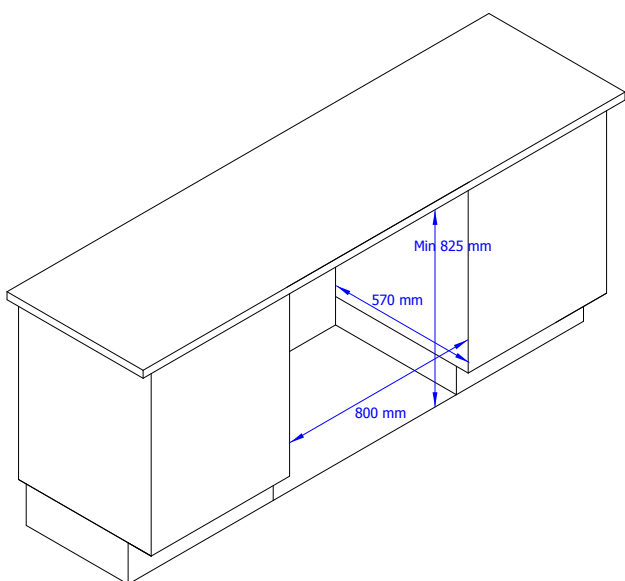


Fig. 1

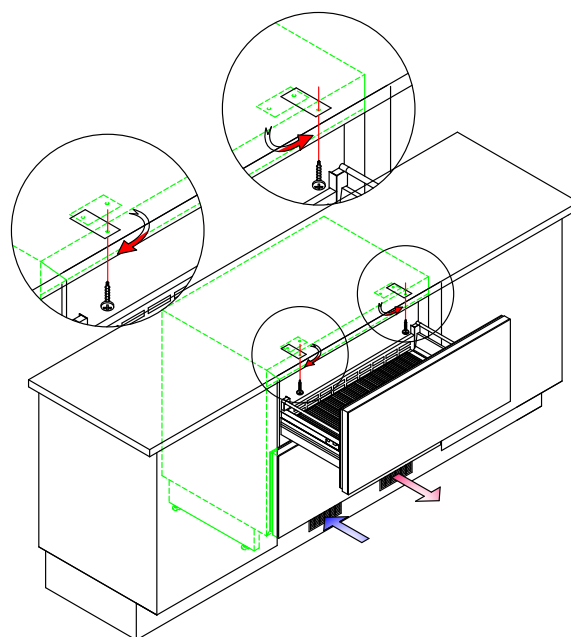


Fig. 2

Trekk ut øvre skuff for å komme til festbraketten. Fest braketten under benkeplaten ved hjelp av de to skruene som følger med. Dette hindrer at produktet tipper forover når skuffene trekkes ut.

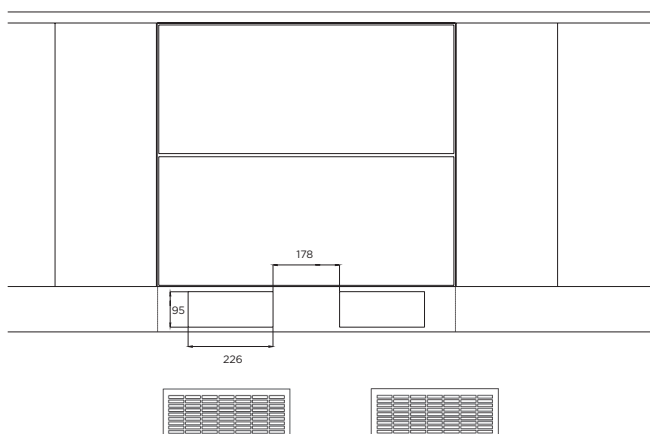
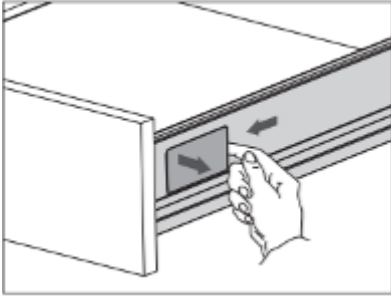


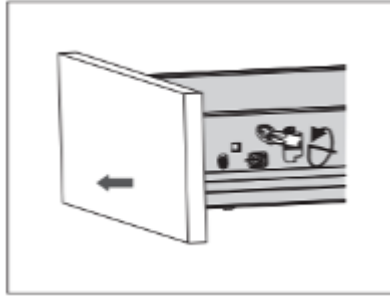
Fig. 3

De to medfølgende ventilasjonsgitrene skal monteres i sokkelen slik det fremgår av fig. 3. For å sikre forskriftsmessig funksjon er det viktig at gitrene ikke tildekkes.

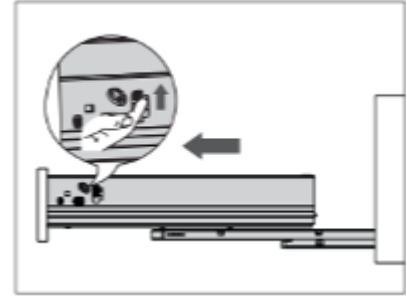
10.1 Demontering av front/skuff



Vipp opp dekselet og trekk ut.

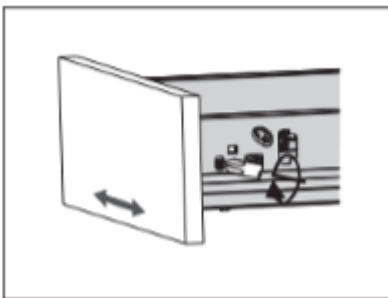


Vri skrutrekkeren for å løsne skuffefronten.

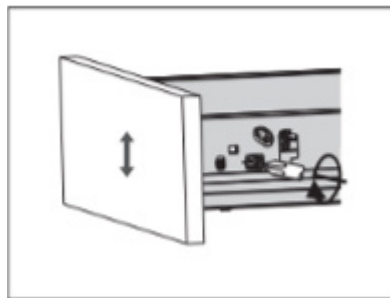


Løft utløserhåndtaket og trekk ut skuffen.

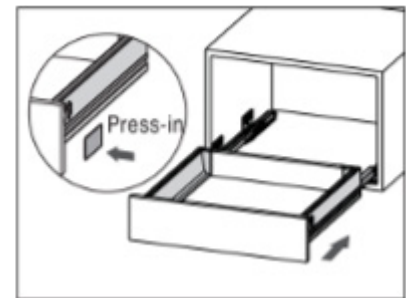
10.2 Sidejustering



Justering mot venstre og høyre.



Justering opp og ned.



Skyv inn i skapet.

Innsetting av skuffene

Plasser bakkanten av skuffen på skinnene i kabinettet. Hold skuffen horisontalt og skyv den inn til du hører at den låses på plass. Trekk skuffen forsiktig ut for å kontrollere at den er låst. Gjenta om nødvendig.

11.1 Før start

La produktet stå i ca. 2 timer før det kobles til strømmen / startes. Dette gir oljen i kjølesystemet tid til å samles i kompressoren etter transport/montering. Produktet starter ca. 1 minutt etter å ha blitt tilkoblet strøm.

Temperaturen kan ev. justeres ved hjelp av termostaten som kommer til syne i nederste høyre skuff når denne trekkes ut.

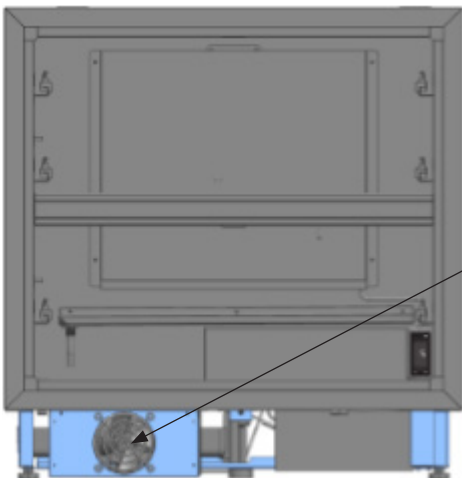
11.2 Vedlikehold

- For å unngå muggdannelse, lukt osv. er det viktig å rengjøre produktet jevnlig. Vi anbefaler å bruke varmt vann tilsatt et mildt rengjøringsmiddel.
- Oppsamlingsrennen og avløpsslangen innvendig må rengjøres minst to ganger i året og ellers etter behov, slik at opptiningsvannet kan renne uhindret ned i fordampningskålen. Pass på at det ikke kommer rengjøringsvann i fordampningskålen.
- Ikke bruk sterke/etsende rengjøringsmidler.
- Ikke bruk dampvasker for å rengjøre produktet. Damp kan trenge gjennom til de elektriske komponentene og forårsake kortslutning.

NB! Skinnene til skuffene må ikke rengjøres/smøres/oljes. Tørk bort eventuelt søl med en fuktet klut.

11.3 Manuell avriming

Ved manuell avriming må nederste skuff tas ut (se kap. 10). Legg et håndkle over avløpet på venstre side i det kalde dryppbrettet (dette for å redusere risikoen for at dryppbrettet på den varme siden renner over, jf. bildet under). Ta hånd om smeltevannet slik at det ikke oppstår følgeskader.



Mens avrimingen pågår, bør det legges et håndkle i vannbrettet for å unngå at det renner over.

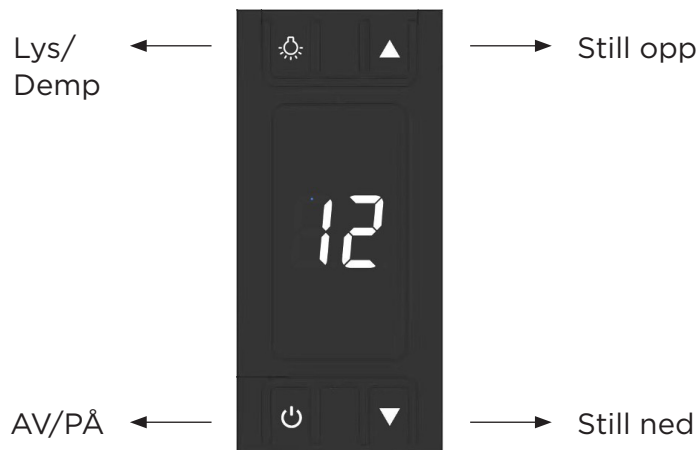
11.4 Lyder

Norcool-kjøleskuffene er stillegående sammenlignet med lignende produkter på markedet, men noe lyd må forventes.

- Det kan høres summing fra kompressoren. Lyden kan øke når motoren starer.

- Det kan høres surkling fra kjølevæsken i rørene.
- Det kan komme en summelyd fra sirkulasjonsviftene.

11.5 Displaypanel



1. Temperaturinnstilling

- Temperaturområdet er 4-22°C. Standard er 12°C
- Trykk kort «opp» og «ned» for å stille temperaturen.

2. Lys/Demp

Lys-modus

- De innvendige LED-lampene fungerer i henhold til skuffene. Hvis skuffen åpnes/lukkes, slås LED-lampen på/av.
- Trykk på "Lys/Demp"-knappen i 6 sekunder for å holde LED-lampene på, og trykk lenge igjen for å gå tilbake til normal modus.

Demp-modus

- Dersom en skuff står åpen i lenger enn 60s, vil en alarm gå av. Trykk på "Lys/Demp"-knappen for å stoppe alarmen.

3. Temperaturdisplay

Displaypanelet viser innstilt temperatur som standard. Andre beskjeder:

- E0: Åpen eller kortsluttet sonde 1. (Luftsonde)
- E1: Åpen eller kortsluttet sonde 2. (Avrimingssonde)
- OF: Av-modus

4. Avriming

Avrimingsperiode:

- Kjøretid $\geq 6t$
- Avrimingen stopper når: avrimingssensor $\geq 6^\circ C$ eller avrimingstid $\geq 45min$
- Ved feil på kondensatorsensoren vil avrimingen stoppe når: avrimingstid $\geq 45min$.

11.6 Feilsøking og service

Påse at luftegitteret er montert i sokkelen i samsvar med monteringsanvisningen. Se fig. 3.

Feil	Årsak	Løsning
Ingen kjøling	Omgivelsestemperaturen er for høy	Senk temperaturen i rommet, og kontroller at luftegitteret ikke er blokkert
	Kjøleren går ikke	Kontroller strømspøselet og sikringene i huset
	Termostaten er stilt til varmt	Øk temperaturen
	Skuffen er ikke lukket	Kontroller at skuffen har fri bevegelighet
	Fordamperen er gjeniset	Manuell avriming. Se side 17
Temperaturen er stilt for lavt	Termostatkontrollen er stilt for kaldt	Senk temperaturen
Kompressor kjører ikke		Gå til nettstedet vårt for å bestille service
Viften virker ikke		Gå til nettstedet vårt for å bestille service
Display E0	Feil på luftsonde	Gå til nettstedet vårt for å bestille service
Display E1	Feil på avrimingssonde	Gå til nettstedet vårt for å bestille service

Gå til www.norcool.com for å bestille service. Sjekk disse punktene før du bestiller service, slik at serviceteknikeren vet hva som må gjøres og hvilke deler som trengs.

Leveringsbetingelser for Norge. Kontakt forhandleren for informasjon om andre land.

12.1 Forbrukerkjøp

Disse vilkårene fastslår kundens rettigheter overfor leverandøren (Norcool) ved kjøp av nye Norcool-produkter for normal bruk i privat husholdning. Leverandøren plikter å utbedre eventuelle feil/mangler iht. punktene under.

1. Leverandørens garanti

Leverandøren garanterer at det leverte produktet har egenskapene og kvaliteten som fremgår av leverandørens brosjyrer eller annet skriftlig salgsmateriale. Mindre avvik kan forekomme som følge av produktendringer. Garantiperioden er 2 år regnet fra datoen produktet leveres til kunden. På grunn av den komplekse tekniske produktdesignen er det viktig at kunden følger bruksanvisningen nøye. Produktet utsettes for slitasje også ved vanlig bruk, og kan kreve forebyggende vedlikehold og utskiftning av slidedeler (vifter, startutstyr, kompressorkomponenter med variabel levetid avhengig av bruk og vedlikehold).

2. Kjøpers rettigheter

Fristen for å reklamere på forbrukerkjøp er 2 år. Hvis utstyret eller deler av det er ment å skulle vare vesentlig lengre ved vanlig bruk, er reklamasjonsfristen imidlertid 5 år. For slike reklamasjoner forutsettes det at mangelen forelå på tidspunktet for levering. Kunden mister all reklamasjonsrett hvis reklamasjonen ikke fremsettes innen rimelig tid fra feilen oppdages eller burde ha vært oppdaget. Ved kjøpsrettslige mangler har leverandøren rett til å reparere produktet innenfor fristene som følger av kjøpsloven. Etter utløp av garantiperioden, vil det være kjøpsloven som avgjør vilkårene for og omfanget av leverandørens ansvar for mangler ved utstyret.

3. Utbedring fra leverandørens side (produkttransport)

Leverandøren og/eller forhandleren står fritt til å bestemme om feilene/manglene skal repareres hos kunden eller hos et eget/utpekt verksted i henhold til følgende retningslinjer.

- a) Kunden plikter å stille produktet til disposisjon for reparatøren. Leverandøren dekker kostnadene for reparasjonen. Dette gjelder kun produkter som befinner seg innenfor leverandørens/forhandlerens naturlige salgsområde. Som naturlig salgsområde regnes en veiavstand på maks 20 km fra kunde til leverandør/forhandler. Hvis avstanden er over 20 km og forhandleren er den som er nærmest kunden, vil leverandøren likevel dekke reisekostnadene. Skulle dette imidlertid medføre urimelig kostnad eller ulempe, fritas leverandøren/forhandleren fra å utbedre ovennevnte utbedring kostnadsfritt for kunden.

Dette vil normalt sett være tilfelle hvis kunden ikke bor landfast og/eller ikke kan nås via vanlige kommunikasjonsmidler.

- b) Reparasjon/utbedring på verksted. Kunden må selv levere inn produktet til reparasjon på det angitte verkstedet og hente det igjen, så sant dette kan gjøres uten større ubeleilighet. Hvis kunden foretrekker å sende produktet, gjøres dette på kundens egen risiko og regning. Hvis kunden ikke har mulighet til å levere inn produktet til det angitte verkstedet uten urimelig ulempe og/eller kostnad, skal produktet – i mangel av annen avtale – sendes på rimeligst mulige måte til det angitte verkstedet på leverandørens regning.

NB: PRODUKTET MÅ VÆRE FORSVARLIG EMBALLERT!

4. Leverandørens erstatningsansvar

Kunden kan etter nærmere vilkår kreve å få dekket økonomiske tap iht. kjøpsloven. Leverandøren er likevel under ingen omstendigheter ansvarlig for indirekte tap (jf. kjøpsloven §67(2)). Ved skade på gjenstander som har direkte eller nær sammenheng med produktets stipulerte funksjon eller bruk, kan leverandøren holdes ansvarlig kun i den utstrekning dette følger av ufravikelig lov. Det samme gjelder ansvar ved personskader. Skader av denne art skal i ethvert tilfelle behandles mellom leverandør og kunde.

5. Hva som ikke omfattes av leverandørens ansvar

Kunden kan ikke fremsette krav overfor leverandør/forhandler for feil/mangler eller skader som skyldes følgende:

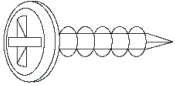
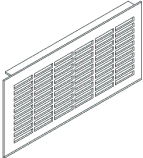
- a) Installasjon som ikke er utført i tråd med bestemmelsene fra elverket, eller som er i strid med våre obligatoriske installasjonsanvisninger. Kjølerommet må innfri gjeldende byggetekniske krav med hensyn til f.eks. montering, materialvalg og ventilasjon.
- b) Ikke-forskriftsmessig bruk. (Herunder manglende vedlikehold!)
- c) Reparasjoner eller inngrep som er utført av uautoriserte personer, eller bruk av ikke-originale deler.
- d) Uhell eller andre forhold som ligger utenfor leverandørens/forhandlerens kontroll og oppstår etter levering til kunden, herunder spenningsvariasjoner utover +/- 10 % av merkespenningen, lynnedslag og strømbrudd.
- e) Korrosjon/avleiringer som skyldes omgivelsene.
- f) Normal slitasje. (Se pkt. 1.)

6. Tvister

Tvister som gjelder anvendelse av disse betingelsene, kan klages inn for den aktuelle reklamasjonsinstansen via Forbrukerrådet.

12.2. Næringskjøp

Som næringskjøp gjelder alt som ikke er forbrukerkjøp, og som kjøpes inn for bruk i f.eks. kafeer, restauranter, gatekjøkkener, hoteller, moteller, bedrifter eller annen næringsvirksomhet. Dette omfatter også skoler, institusjoner, hybelhus, barnehager, idrettsanlegg, felles husholdninger og borettslag, pluss tilfeller der kunden helt eller delvis tar betaling for bruken av apparatet, eller det inngår i et bofelleskap/leieforhold. Det innbefatter også tilfeller der apparatet brukes til å ivareta et produkt som kunden forhandler. Alt dette er definert som forretningskjøp. Reklamasjons- og garantiperioden er da 6 måneder. Dette gjelder for eventuelle tap mangelen forårsaker, herunder driftstap, tap av fortjeneste eller andre økonomiske tap som følger som konsekvens. Denne begrensningen av leverandøransvaret gjelder ikke i tilfeller der leverandøren har gjort seg skyldig i grov uaktsomhet.

Figur	Beskrivelse	Art.nr.	Ant.
Vinskuff for integrering			
	Plateskrue 4,2 x 16	8900013865	2
	Svart luftegitter	8900013866	2



Scandinavian Appliances AS
Postboks 61
NO-1740 Borgenhaugen
Norge
Tlf.: +47 815 69 117
post@norcool.no
www.norcool.no



Besøk nettstedet vårt hvis du trenger veiledning om
montering og bruk på andre språk.

Version 1.1 - Mai 2024